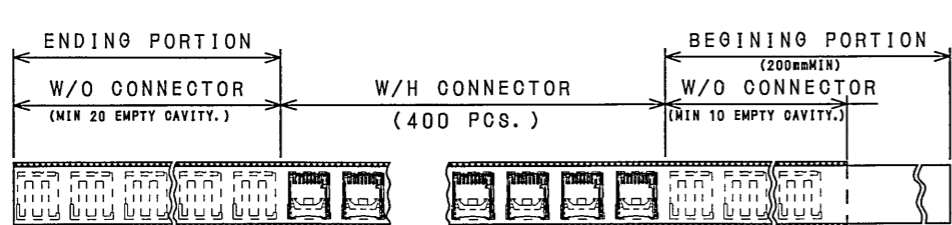
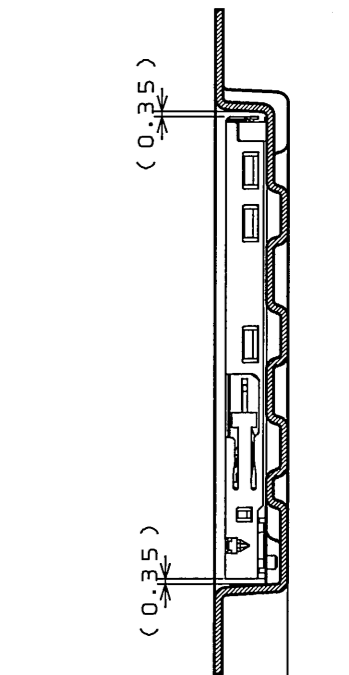
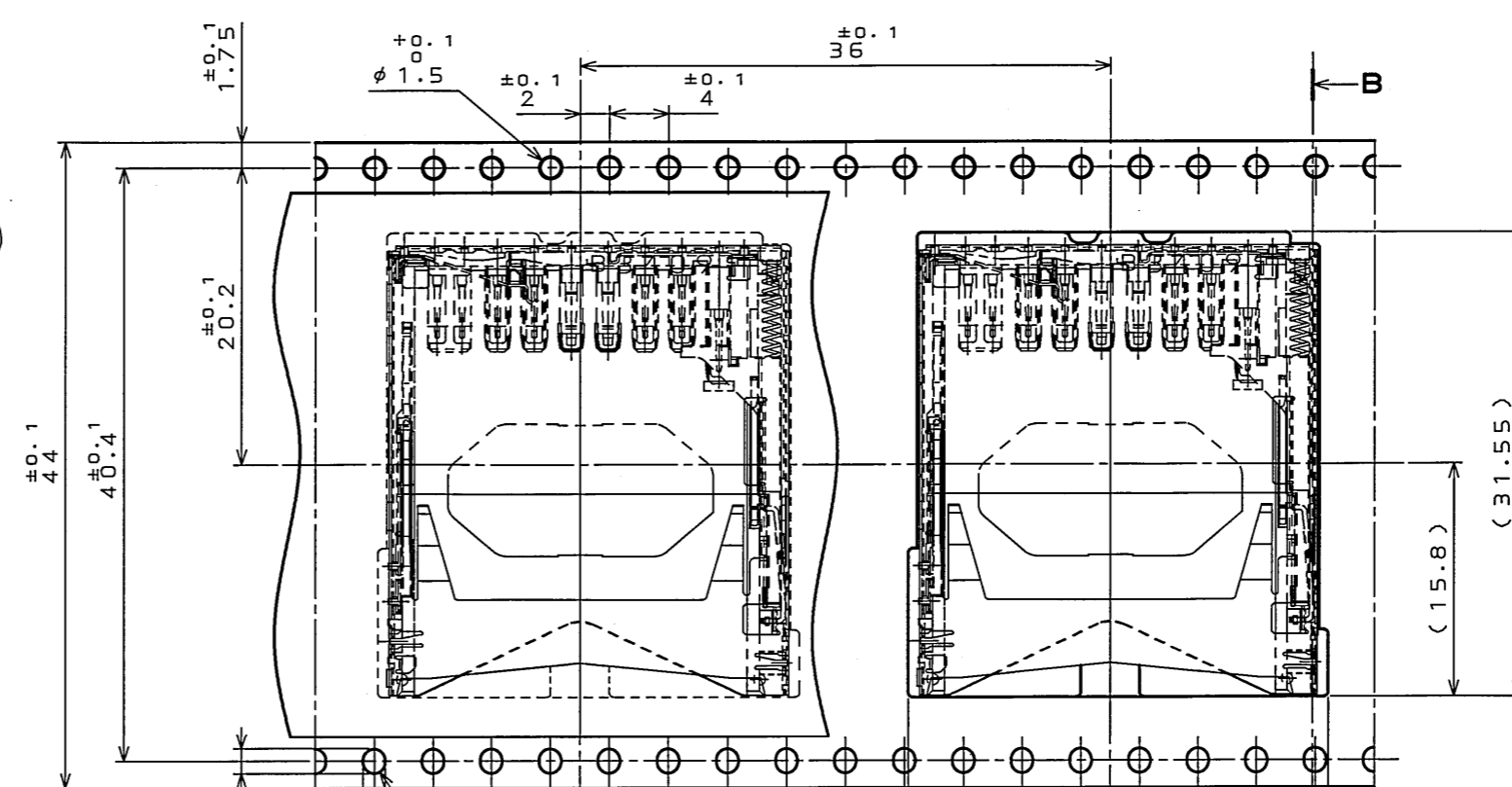
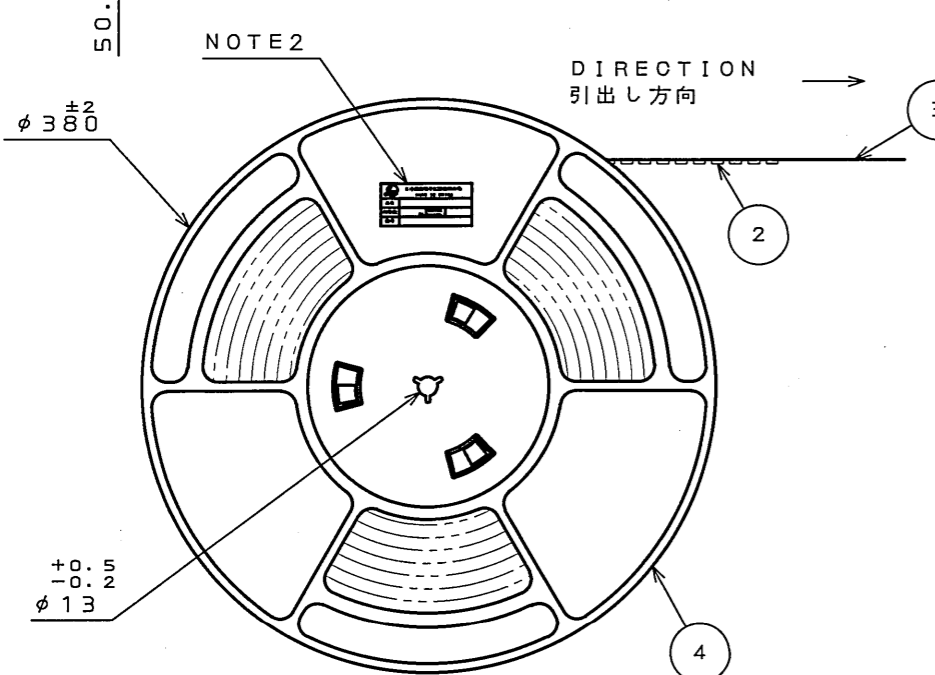
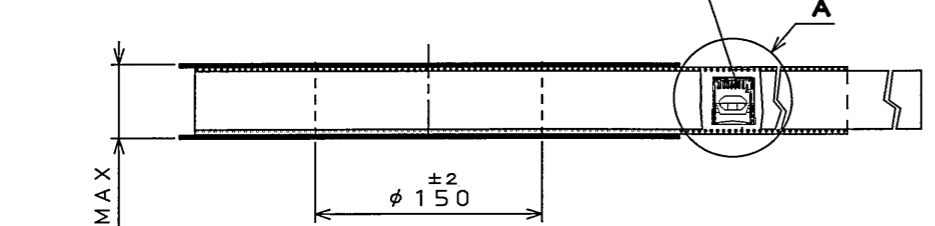


SJ038684  
(DRAWING NO.)

版数 REV.	年月日 DATE	DCN NO.	変更内容 DESCRIPTION	製図 DR.	担当 CHK.	査閲 APPD.	承認 APPD.
2	21.Jan.2005	056356	CHANGED FORM		J.MOTOJIMA		A.NATORI
3	24.Mar.2005	057011	CHANGED REEL		J.MOTOJIMA		A.Natori



DETAIL A  
(SCALE 2:1)

SECT. B-B  
(SCALE 2:1)

NOTE1. SUFFIX "R400" OF THE PART NUMBER INDICATES THAT 400 PCS. OF S05S009V1A1 CONNECTORS ARE ACCOMODATED IN ONE REEL.  
 2. THE LABEL IS TO BE ATTACHED ON THE MAGAZINE AS SHOWN  
 3. REFER TO THE DRAWING : SJ038633(S05S009V1A1) FOR THE DIMENSION OF THE CONNECTOR.

注1. "S05S009V1A1R400"は 収納数400個入りのリールに収納された品名を表す。  
 2. 図示の位置に 下記のシールを貼り 品名, 収納数, ロットNo. 及びテープの幅と送りピッチを記入すること。  
 3. コネクタ寸法は SJ038633(S05S009V1A1)参照。

日本航空電子工業株式会社 MADE IN CHINA	
品名	S05S009V1A1R400
収納数	400 個入 製造年月日 (印付NO.)
備考	TB4436

符号 NO.	名称 DESCRIPTION	個数 QTY.	材料 MATERIAL	仕上 FINISH	備考 REMARKS
4	REEL	1	PLASTIC		
3	COVER TAPE	1	POLYESTER		
2	CARRIER TAPE	1	PS		400 CAVITY
1	CONNECTOR	400			SJ038633

仕様書 (SPECIFICATION) JACS-1759-*	第1版 (ORIGINAL DATE) 18.Jul.2003	尺度 (SCALE) 1:5	シリーズ (SERIES) S05	日本航空電子工業株式会社 JAPAN AVIATION ELECTRONICS INDUSTRY, LTD.	図面番号 (DRAWING NO.) SJ038684	版数 (REV.) 3
公差 (GENERAL TOLERANCE) 寸法 (DIMENSION)   角度 (ANGLES)	製図 DR. 担当 CHK. J.MOTOJIMA 査閲 APPD. 承認 APPD. K.SUZUKI	名称 (TITLE) S05S009V1A1R400	質量 (MASS)			

DOF-0-212E(03.08)

